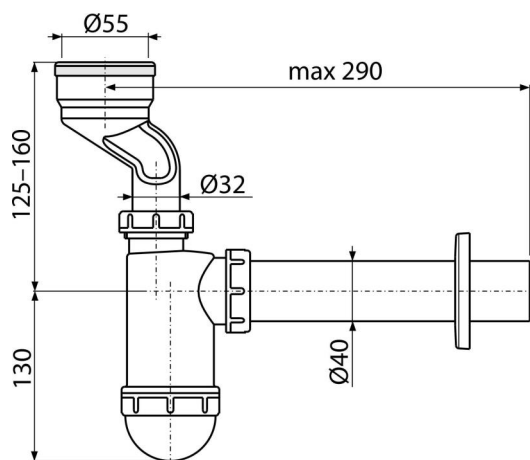


A45A

Sifon za pisoar sa manžetom



Primena

Za pisoar sa vertikalnim ispustom

Karakteristike

- Materijal: polipropilen
- Priključak na odvodnu cev Ø40 mm

Obim isporuke

- Plastična rozeta
- Telo odvoda i sifona
- Namotavajuće zaptivanje

Broj porudžbine, Logističke informacije

Šifra	EAN	Težina (komad pakovanje paleta)	Dimenzije (komad paleta)	Količina (pakovanje paleta)
A45A	8594045935400	0,26 6,60 204,7 kg	260×140×80 590×240×390 mm	25 700 kom

Garancije

2/3 godina *

Norme

EN 274

Tehničke specifikacije

- Brzina protoka 38 l/min
- Termička otpornost 95 °C
- Sifon za mirise 58 mm