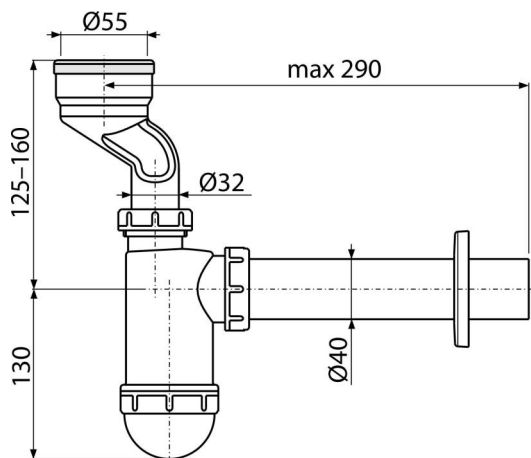


A45A

Сифон для пісуара з манжетою



Галузь застосування

Для пісуара з вертикальним зливом

Характеристика

- Матеріал: поліпропілен
- Підключення до каналізаційної труби Ø40 мм

Зміст комплекту

- Обрамлення: пластик
- Корпус сифона
- манжета перехідна

Код замовлення, Логістична інформація

Код	EAN	Вага (шт упаковка палета)	Розміри (шт упаковка)	Кількість (упаковка палета)
A45A	8594045935400	0,26 6,60 204,7 кг	260×140×80 590×240×390 MM	25 700 шт

Гарантія
2/3 років *

Властивості
EN 274

Технічні характеристики

- Стік води 38 l/min
- термічна стійкість 95 °C
- Гідрозатвор 58 mm