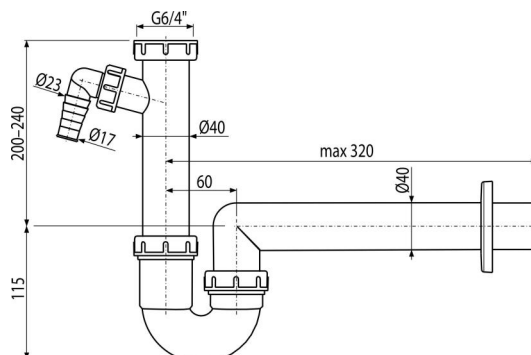


A81-DN40

Półsyfon zlewozmywaka rurowy z nakretką 6/4" i przyłączem



Zastosowanie

Do zlewozmywaka

Cechy

- Materiał: polipropylen
- Przyłącze do rur kanalizacyjnych Ø40 mm
- Z przyłączem do pralki lub zmywarki

Zakres dostawy

- Nakrętka do podłączenia spustu 6/4" zlewozmywaka
- Rozeta z tworzywa sztucznego
- Korpus syfonu z podłączeniem

Numer zamówienia, Informacje logistyczne

Kod	EAN	Waga (sztuka pakowanie paleta)	Wymiary (sztuka pakowanie)	Ilość (pakowanie paleta)
A81-DN40	8594045935462	40 mm 0,38 5,77 181,4 kg	330x90x190 590x240x390 mm	15 420 szt

Gwarancje

2/3 lat * Normy EN 274

Dane techniczne

- Przyłącza węża 17-23 mm
- Przepływ 60 l/min
- Atest termiczny 95 °C
- Syfon 64 mm