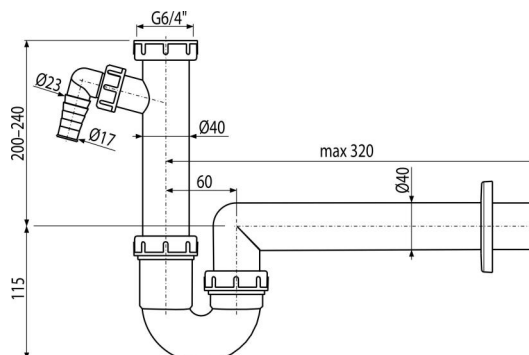


A81-DN40

Сифон трубчатый с накладной гайкой 6/4" и штуцером



Область применения

Для моек

Характеристика

- Материал: полипропилен
- Подключение к канализационной трубе Ø40 мм
- Со штуцером для подключения стиральной или посудомоечной машины

Содержание комплекта

- Резьбовое соединение 6/4" для подключения слива мойки или раковины
- Обрамление пластиковое
- Корпус сифона со штуцером

Код заказа, Логистическая информация

Код	EAN	40 MM	Вес (шт упаковка паллета)	Размеры (шт упаковка)	Количество (упаковка паллета)
A81-DN40	8594045935462	40 MM	0,38 5,77 181,4 кг	330x90x190 590x240x390 MM	15 420 шт

Гарантии	Таможенный код	Свойства
2/3 лет *	39229000	EN 274

Технические параметры

- Диаметр шлангового штуцера 17-23 мм
- Сток воды 60 l/min
- Термическая устойчивость 95 °C
- Гидрозатвор 64 мм