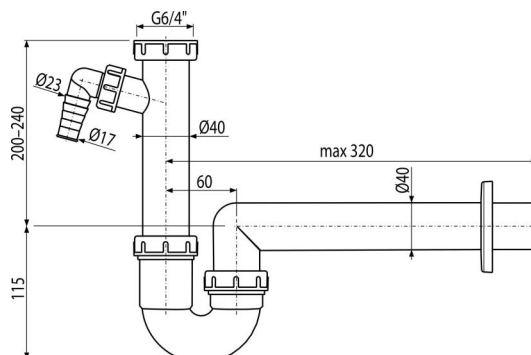


A81-DN40

Sifon za otpadne cevi sa spojnicom 6/4" i priključkom



Primena

Za sudoperu

Karakteristike

- Materijal: polipropilen
- Priključak na odvodnu cev Ø40 mm
- Sa priključkom za veš mašinu ili sudomašinu

Obim isporuke

- Matica za spajanje odvoda sudopere 6/4 "
- Plastična rozeta
- Telo sifona sudopere sa priključkom

Broj porudžbine, Logističke informacije

Šifra	EAN	Težina (komad pakovanje paleta)	Dimenzije (komad paleta)	Količina (pakovanje paleta)
A81-DN40	8594045935462	40 mm 0,38 5,77 181,4 kg	330x90x190 590x240x390 mm	15 420 kom

Garancije

2/3 godina *

Norme

EN 274

Tehničke specifikacije

- Priključak za crevo 17-23 mm
- Brzina protoka 60 l/min
- Termička otpornost 95 °C
- Sifon za mirise 64 mm