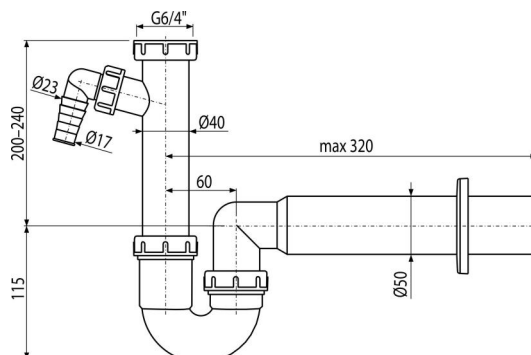


A81-DN50

Сифон трубчатий з накидною гайкою 6/4" та штуцером



Галузь застосування
для мийок

Характеристика

- Матеріал: поліпропілен
- Підключення до каналізації за допомогою трубки Ø50 мм
- З штуцером для підключення пральної або посудомийної машини

Зміст комплекту

- Різьбове з'єднання 6/4 "для підключення зливу мийки або раковини
- Обрамлення: пластик
- Корпус сифона з штуцером

Код замовлення, Логістична інформація

Код	EAN	Вага (шт упаковка палета)	Розміри (шт упаковка)	Кількість (упаковка палета)
A81-DN50	8594045935479	50 MM 0,31 4,66 150,5 кг	330x90x190 590x240x390 MM	15 420 шт

Гарантія 2/3 років * **Властивості** EN 274

Технічні характеристики

- Діаметр шлангового штуцера 17-23 mm
- Стік води 60 l/min
- термічна стійкість 95 °C
- Гідрозатвор 64 mm