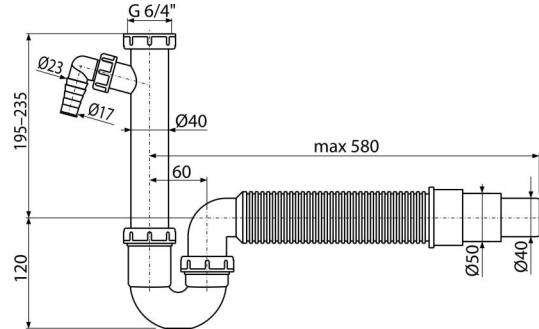


# A83-DN50/40

Röhrengeruchverschluss mit einer Überwurfmutter 6/4", einem Geräteanschluss und flexiblem Abgang



## Anwendung

Für Spülbecken

## Eigenschaften

- Material: Polypropylen
- Anschluss an Abflussrohr Ø40 mm oder Ø50 mm
- Mit Geräteanschluss für Waschmaschine oder Spülmaschine

## Verpackungsinhalt

- Flexischlauch
- Überwurfmutter für den Anschluss an einen Spülenablauf 6/4 "
- Siphonkörper mit Geräteanschluss

## Bestellnummer, Logistische Informationen

Code	EAN		Gewicht (stück   menge   palette)	Maße (stück   menge)	Verpackung (menge   palette)
A83-DN50/40	8594045935486	50 mm	0,34   3,40   115,2 kg	500x120x220   590x240x390 mm	10   280 Stk.

## Die Garantien

2/3 jahre \*

## Normen

EN 274

## Technische Parameter

- Schlauchanschluss 17-23 mm
- Durchfluss 60 l/min
- Wärmeresistenz 95 °C
- der Geruchsverschluss 64 mm