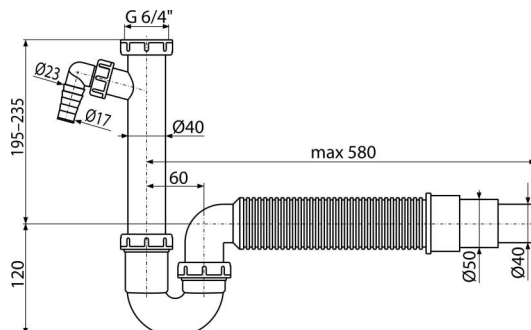


# A83-DN50/40

Półsyfon zlewozmywaka rurowy z nakrętka 6/4", z przyłączem i elastyczną rurą



## Zastosowanie

Do zlewozmywaka

## Cechy

- Materiał: polipropylen
- Przyłącze do rur kanalizacyjnych Ø40 mm lub Ø50 mm
- Z przyłączem do pralki lub zmywarki

## Zakres dostawy

- Wąż flexi
- Nakrętka do podłączenia spustu 6/4" zlewozmywaka
- Korpus syfonu z podłączeniem

## Numer zamówienia, Informacje logistyczne

Kod	EAN	Waga (sztuka   pakowanie   paleta)	Wymiary (sztuka   pakowanie)	Ilość (pakowanie   paleta)
A83-DN50/40	8594045935486	50 mm 0,34   3,40   115,2 kg	500x120x220   590x240x390 mm	10   280 szt

## Gwarancje

2/3 lat \*

## Normy

EN 274

## Dane techniczne

- Przyłącza węża 17-23 mm
- Przepływ 60 l/min
- Atest termiczny 95 °C
- Syfon 64 mm