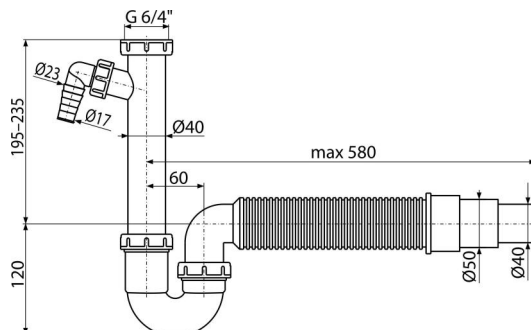


# A83-DN50/40

Sifon chiuvetă cu țevă, piuliță 6/4", legătură mașina de spălat și evacuare flexibilă



## Aplicație

Pentru chiuvetă

## Caracteristici

- Material: polipropilenă
- Conectare la conducta de evacuare Ø40 mm sau 50 mm
- Cu conector pentru mașină de spălat rufe sau vase

## Conținutul pachetului

- Furtun flexibil
- Piuliță 6/4"
- Sifon cu racord

## Detalii pentru comandă, Informații logistice

Cod	EAN	Greutate (buc   ambalare   palet)	Dimensiuni (buc   ambalare)	Cantitate (ambalare   palet)
A83-DN50/40	8594045935486	50 mm 0,34   3,40   115,2 kg	500x120x220   590x240x390 mm	10   280 buc

## Garanție

2/3 ani \*

## Norme

EN 274

## Parametrii tehnici

- Racord furtun 17-23 mm
- Debit 60 l/min
- Rezistența termică 95 °C
- Sifon anti miros 64 mm