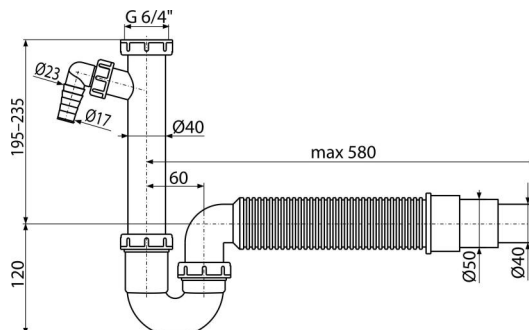


A83-DN50/40

Sifon za otpadne cevi sa spojnicom 6/4", priključkom i fleksibilnim crijevom



Primena

Za sudoperu

Karakteristike

- Materijal: polipropilen
- Priključak na odvodnu cev Ø40 mm ili Ø50 mm
- Sa priključkom za veš mašinu ili sudomašinu

Obim isporuke

- Fleksi cev
- Matica za spajanje odvoda sudopere 6/4 "
- Telo sifona sudopere sa priključkom

Broj porudžbine, Logističke informacije

Šifra	EAN	Težina (komad pakovanje paleta)	Dimenzije (komad paleta)	Količina (pakovanje paleta)
A83-DN50/40	8594045935486	50 mm 0,34 3,40 115,2 kg	500x120x220 590x240x390 mm	10 280 kom

Garancije

2/3 godina *

Norme

EN 274

Tehničke specifikacije

- Priključak za crevo 17-23 mm
- Brzina protoka 60 l/min
- Termička otpornost 95 °C
- Sifon za mirise 64 mm