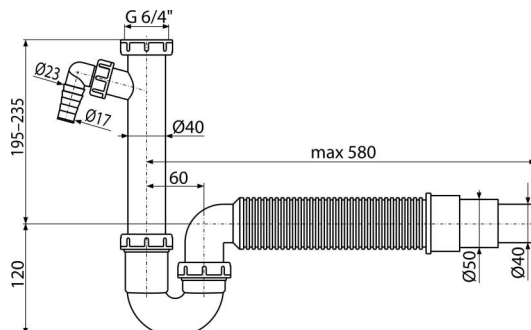


A83-DN50/40

Сифон трубчатий з накидною гайкою 6/4" з штуцером та гофрою



Галузь застосування
для мийок

Характеристика

- Матеріал: поліпропілен
- Підключення до каналізаційної труби Ø40 мм або різьбових з'єднань 7/4 "
- З штуцером для підключення пральної або посудомийної машини

Зміст комплекту

- Гофрований гнучкий шланг
- Різьбове з'єднання 6/4 "для підключення сливу мийки або раковини
- Корпус сифона з штуцером

Код замовлення, Логістична інформація

Код	EAN	Вага (шт упаковка палета)	Розміри (шт упаковка)	Кількість (упаковка палета)
A83-DN50/40	8594045935486	50 MM 0,34 3,40 115,2 кг	500x120x220 590x240x390 MM	10 280 шт

Гарантія 2/3 років * **Властивості** EN 274

Технічні характеристики

- Діаметр шлангового штуцера 17-23 mm
- Стік води 60 l/min
- термічна стійкість 95 °C
- Гідрозатвор 64 mm