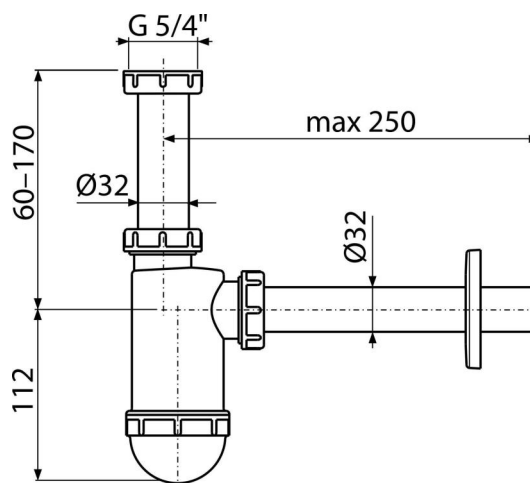


A430

Flaschengeruchverschluss für die Waschbecken DN32 mit einer Überwurfmutter 5/4"



Anwendung

Für Waschbecken

Eigenschaften

- Material: Polypropylen
- Anschluss an Abflussrohr Ø32 mm

Verpackungsinhalt

- Überwurfmutter für Anschluss an Waschbecken 5/4"
- Rosette aus Kunststoff
- Siphon-Körper

Bestellnummer, Logistische Informationen

Code	EAN	Gewicht (stück menge palette)	Maße (stück menge)	Verpackung (menge palette)
A430	8594045935547	0,23 5,81 182,5 kg	220x80x140 590x240x390 mm	25 700 Stk.

Die Garantien

2/3 jahre *

Zoll code

39229000

Normen

EN 274

Technische Parameter

- Durchfluss 38 l/min
- Wärmeresistenz 95 °C
- der Geruchsverschluss 58 mm