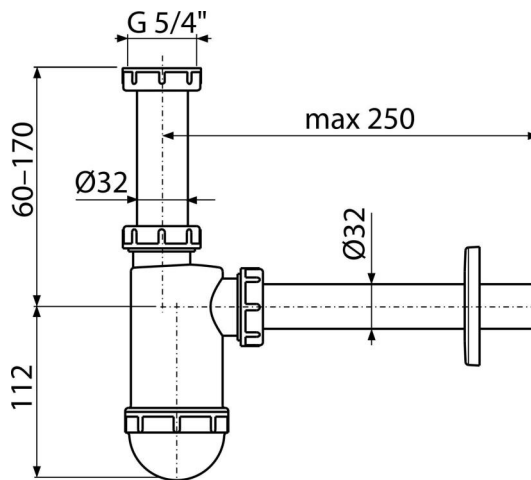


A430

Półsyfon umywalkowy DN32 z nakrętką 5/4"



Zastosowanie

Do umywalk

Cechy

- Materiał: polipropylen
- Przyłącze do rur kanalizacyjnych Ø32 mm

Zakres dostawy

- Nakrętka do podłączenia spustu 5/4" umywalki
- Rozeta z tworzywa sztucznego
- Korpus syfonu

Numer zamówienia, Informacje logistyczne

Kod	EAN	Waga (sztuka pakowanie paleta)	Wymiary (sztuka pakowanie)	Ilość (pakowanie paleta)
A430	8594045935547	0,23 5,81 182,5 kg	220x80x140 590x240x390 mm	25 700 szt

Gwarancje

2/3 lat *

Normy

EN 274

Dane techniczne

- Przepływ 38 l/min
- Atest termiczny 95 °C
- Syfon 58 mm