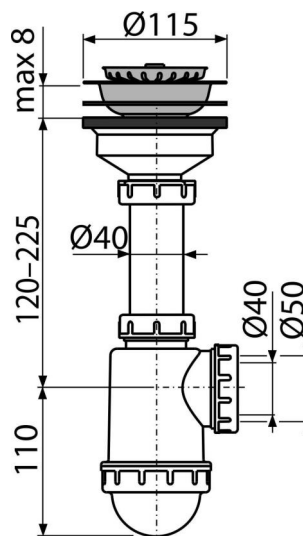


A446-DN50/40

Spülbeckensiphon mit einem Edelstahlgitter DN115



Anwendung

Für Spülbecken

Eigenschaften

- Material: Polypropylen
- Abflusssieb dient auch als ein Stöpsel
- Ablauf für den Anschluss an Abflussrohr Ø 50 mm oder 40 mm vorbereitet

Verpackungsinhalt

- Ablauf-Edelstahlgitter
- Edelstahl-Stöpsel
- Siphon-Körper

Bestellnummer, Logistische Informationen

Code	EAN		Gewicht (stück menge palette)	Maße (stück menge)	Verpackung (menge palette)
A446-DN50/40	8594045935981	50 mm	0,42 6,29 196,0 kg	240x100x150 590x240x390 mm	15 420 Stk.

Die Garantien

2/3 jahre *

Normen

EN 274

Technische Parameter

- Durchfluss 44 l/min
- Wärmeresistenz 95 °C
- der Geruchsverschluss 53 mm