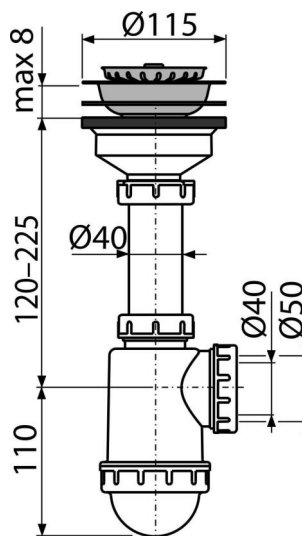


# A446-DN50/40

Mosogató szifon rozsdamentes leeresztővel DN115



## Alkalmazás

Mosogatóhoz

## Jellemzők

- Anyag: polipropilén
- A szűrő a leeresztőn dugóként is szolgál
- Előkészített szennyvíz kimenet a szennyvízcső csatlakozásához Ø50 mm vagy 40 mm

## Csomag tartalma

- Rozsdamentes leeresztő rács
- Rozsdamentes dugó
- Szifon

## Rendelési szám, Logisztikai információk

Kód	EAN	Súly (db   csomagolás   paletta)	Méret (db   csomagolás)	Mennyiség (csomagolás   paletta)
A446-DN50/40	8594045935981	50 mm 0,42   6,29   196,0 kg	240×100×150   590×240×390 mm	15   420 db

## Garanciák

2/3 év \*

## Szabványok

EN 274

## Műszaki adatok

- Átfolyás 44 l/min
- Hőellenállás vizsgálat 95 °C
- Búzzár 53 mm