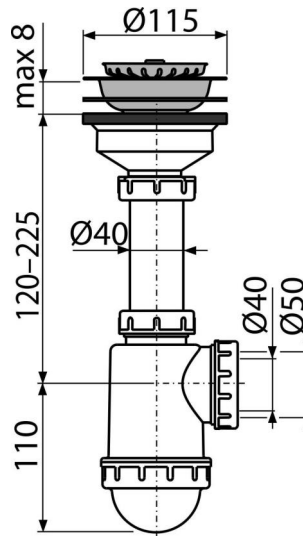


A446-DN50/40

ნიჟარის სიფონი უჟანგავი ფოლადის ბადით DN115



განმარტება

სარეცხი მანქანისთვის

დამახასიათებელი

- მასალა: პოლიპროპილენი
- გადინების ხერხელის ბადე არის საცობით
- კანალიზაციის მილებთან დაკავშირების უნარი Ø50 ან Ø40 მმ

კომპლექტის შემადგენლობა

- უჟანგავი ფოლადის ტრაპი
- უჟანგავი ფოლადის საცობი
- სიფონის კორპუსი

ქიმიკატების ნომერი, ლოგისტიკური ინფორმაცია

კოდი	EAN	ნონა (ცალი შეფუთვა პლატაჟი)	ზომები (ცალი შეფუთვა)	რაოდენობა (შეფუთვა პლატა)
A446-DN50/40	8594045935981 50 მმ	0,42 6,29 196,0 კგ	240×100×150 590×240×390 მმ	15 420 (ცალი)

გარანტია

2/3 years *

ნორმები

EN 274

ტექნიკური მახასიათებლები

- წყლის ნაკადი 44 l/min
- თერმული სტაბილურობა 95 °C
- წყლის ჩამკეტი 53 mm