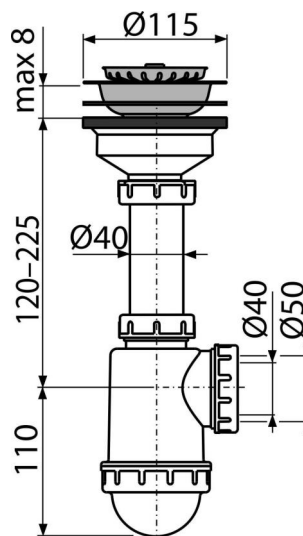


**A446-DN50/40**

Syfon zlewozmywaka, sitko nierdzewne DN115

**Zastosowanie**

Do zlewozmywaka

**Cechy**

- Materiał: polipropylen
- Sitko na odpływie służy jako korek
- Odpływ gotowy do podłączenia do rury kanalizacyjnej Ø50 mm lub Ø40 mm

**Zakres dostawy**

- Kratka odpływu ze stali nierdzewnej
- Korek ze stali nierdzewnej
- Korpus syfonu

**Numer zamówienia, Informacje logistyczne**

Kod	EAN	Waga (sztuka   pakowanie   paleta)	Wymiary (sztuka   pakowanie)	Ilość (pakowanie   paleta)
A446-DN50/40	8594045935981	50 mm 0,42   6,29   196,0 kg	240x100x150   590x240x390 mm	15   420 szt

**Gwarancje**

2/3 lat \*

**Kod celny**

39229000

**Normy**

EN 274

**Dane techniczne**

- Przepływ 44 l/min
- Atest termiczny 95 °C
- Syfon 53 mm