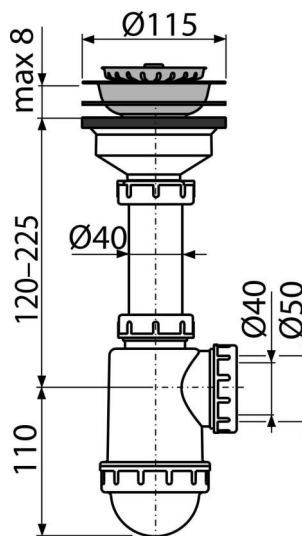


A446-DN50/40

Сифон для мийки з решіткою з нержавіючої сталі DN115



Галузь застосування
для мийок

Характеристика

- Матеріал: поліпропілен
- Сітка зливної отвору служить пробкою
- Можливість підключення каналізаційної труби Ø50 або Ø40 мм

Зміст комплекту

- Зливна решітка з нержавіючої сталі
- Кошик із нержавіючої сталі
- Корпус сифона

Код замовлення, Логістична інформація

Код	EAN	Вага (шт упаковка палета)	Розміри (шт упаковка)	Кількість (упаковка палета)
A446-DN50/40	8594045935981	50 MM 0,42 6,29 196,0 кг	240x100x150 590x240x390 MM	15 420 шт

Гарантія
2/3 років *

Властивості
EN 274

Технічні характеристики

- Стік води 44 l/min
- термічна стійкість 95 °C
- Гідрозатвор 53 mm