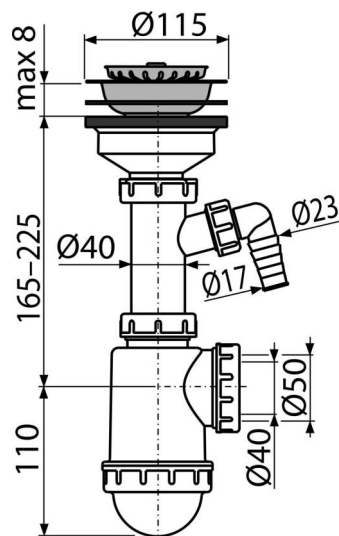


# A446P-DN50/40

Spülbeckensiphon mit einem Edelstahlgitter DN115 und einem Geräteanschluss



## Anwendung

Für Spülbecken

## Eigenschaften

- Material: Polypropylen
- Mit Geräteanschluss für Waschmaschine oder Spülmaschine
- Abflusssieb dient auch als ein Stöpsel
- Ablauf für den Anschluss an Abflussrohr Ø 50 mm oder 40 mm vorbereitet

## Verpackungsinhalt

- Ablauf-Edelstahlgitter
- Edelstahl-Stöpsel
- Siphonkörper mit Geräteanschluss

## Bestellnummer, Logistische Informationen

Code	EAN		Gewicht (stück   menge   palette)	Maße (stück   menge)	Verpackung (menge   palette)
A446P-DN50/40	8594045935998	50 mm	0,46   6,84   211,6 kg	240×110×170   590×240×390 mm	15   420 Stk.

## Die Garantien

2/3 jahre \*

## Normen

EN 274

## Technische Parameter

- Schlauchanschluss 17 mm
- Durchfluss 44 l/min
- Wärmeresistenz 95 °C
- der Geruchsverschluss 53 mm