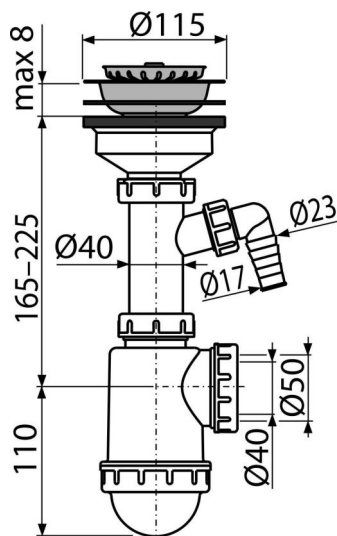


A446P-DN50/40

Syfon zlewozmywaka z przyłączem, sitko nierdzewne DN115



Zastosowanie

Do zlewozmywaka

Cechy

- Materiał: polipropylen
- Z przyłączem do pralki lub zmywarki
- Sitko na odpływie służy jako korek
- Odpływ gotowy do podłączenia do rury kanalizacyjnej Ø50 mm lub Ø40 mm

Zakres dostawy

- Kratka odpływu ze stali nierdzewnej
- Korek ze stali nierdzewnej
- Korpus syfonu z podłączeniem

Numer zamówienia, Informacje logistyczne

Kod	EAN	Waga (sztuka pakowanie paleta)	Wymiary (sztuka pakowanie)	Ilość (pakowanie paleta)
A446P-DN50/40	8594045935998	50 mm 0,46 6,84 211,6 kg	240×110×170 590×240×390 mm	15 420 szt

Gwarancje

2/3 lat *

Kod celny

39229000

Normy

EN 274

Dane techniczne

- Przyłącza węża 17 mm
- Przepływ 44 l/min
- Atest termiczny 95 °C
- Syfon 53 mm