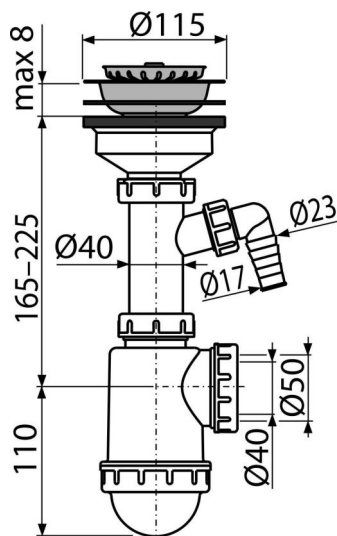


A446P-DN50/40

Сифон для мойки с решеткой из нержавеющей стали DN115 и штуцером



Область применения

Для моек

Характеристика

- Материал: полипропилен
- Со штуцером для подключения стиральной или посудомоечной машины
- Сетка сливного отверстия служит пробкой
- Возможность подключения канализационной трубы Ø50 или Ø40 мм

Содержание комплекта

- Сливная решетка из нержавеющей стали
- Пробка из нержавеющей стали
- Корпус сифона со штуцером

Код заказа, Логистическая информация

Код	EAN	Вес (шт упаковка паллета)	Размеры (шт упаковка)	Количество (упаковка паллета)
A446P-DN50/40	8594045935998	50 MM 0,46 6,84 211,6 кг	240×110×170 590×240×390 MM	15 420 шт

Гарантии

2/3 лет *

Свойства

EN 274

Технические параметры

- Диаметр шлангового штуцера 17 mm
- Сток воды 44 l/min
- Термическая устойчивость 95 °C
- Гидрозатвор 53 mm