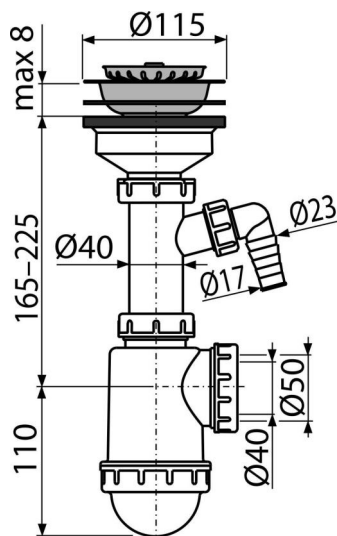


A446P-DN50/40

Сифон для мийки з решіткою з нержавіючої сталі DN115 та штуцером



Галузь застосування
для мийок

Характеристика

- Матеріал: поліпропілен
- З штуцером для підключення пральної або посудомийної машини
- Сітка зливного отвору служить пробкою
- Можливість підключення каналізаційної труби Ø50 або Ø40 мм

Зміст комплекту

- Зливна решітка з нержавіючої сталі
- Кошик із нержавіючої сталі
- Корпус сифона з штуцером

Код замовлення, Логістична інформація

Код	EAN	Вага (шт упаковка палета)	Розміри (шт упаковка)	Кількість (упаковка палета)
A446P-DN50/40	8594045935998	50 MM 0,46 6,84 211,6 кг	240×110×170 590×240×390 MM	15 420 шт

Гарантія
2/3 років *

Властивості
EN 274

Технічні характеристики

- Діаметр шлангового штуцера 17 mm
- Стік води 44 l/min
- термічна стійкість 95 °C
- Гідрозатвор 53 mm