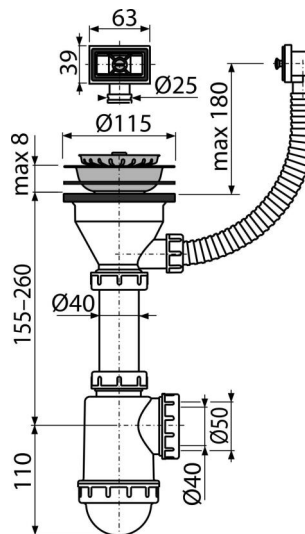


A447-DN50/40

Mosogató szifon rozsdamentes leeresztővel DN15 és flexibilis túlfolyóval



Alkalmazás

Mosogatókhoz túlfolyóval

Jellemzők

- Anyag: polipropilén
- A szűrő a leeresztőn dugóként is szolgál
- Előkészített szennyvíz kimenet a szennyvízcső csatlakozásához Ø50 mm vagy 40 mm

Csomag tartalma

- Rozsdamentes leeresztő rács
- Rozsdamentes dugó
- Szifon túlfolyóval

Rendelési szám, Logisztikai információk

Kód	EAN	Súly (db csomagolás paletta)	Méret (db csomagolás)	Mennyiség (csomagolás paletta)
A447-DN50/40	8594045936001	50 mm 0,52 7,79 238,1 kg	280×120×180 590×240×390 mm	15 420 db

Garanciák

2/3 év *

Szabványok

EN 274

Műszaki adatok

- Átfolyás 44 l/min
- Hőellenállás vizsgálat 95 °C
- Búzzár 53 mm