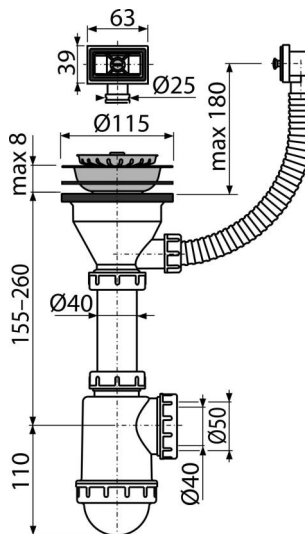


A447-DN50/40

ნიჟარის სიფონი უჟანგავი ფოლადის ბადით DN115 და გოფირებული დამაკავშირებელი (



განმარტება

ნიჟარებისთვის გადინებით

დამახასიათებელი

- მასალა: პოლიპროპილენი
- გადინების ხერხელის ბადე არის საცობით
- კანალიზაციის მილებთან დაკავშირების უნარი Ø50 ან Ø40 მმ

კომპლექტის შემადგენლობა

- უჟანგავი ფოლადის ტრაპი
- უჟანგავი ფოლადის საცობი
- სიფონის კორპუსი გადინების სისტემით

ქეკვეთის ნომერი, ლოგისტიკური ინფორმაცია

კოდი	EAN	ნონა (ცალი შეფუთვა პლატაზე)	ზომები (ცალი შეფუთვა)	რაოდენობა (შეფუთვა პლატა)
A447-DN50/40	8594045936001 50 მმ	0,52 7,79 238,1 კგ	280×120×180 590×240×390 მმ	15 420 (ცალი)

გარანტია

2/3 years *

ნორმები

EN 274

ტექნიკური მახასიათებლები

- წყლის ნაკადი 44 l/min
- თერმული სტაბილურობა 95 °C
- წყლის ჩამკეტი 53 mm