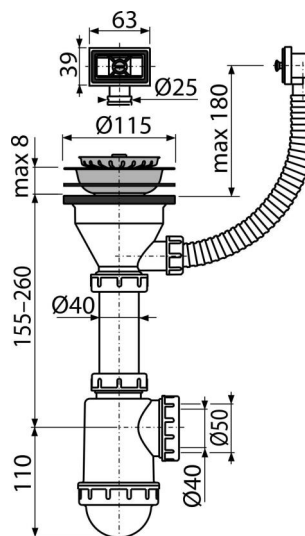


A447-DN50/40

Syfon zlewozmywaka z elastyczną rurą, sitko nierdzewne DN115



Zastosowanie

Zlewozmywak z przelewem

Cechy

- Sitko na odpływie służy jako korek
- Odpływ gotowy do podłączenia do rury kanalizacyjnej Ø50 mm lub Ø40 mm
- Materiał: polipropylen

Zakres dostawy

- Korpus syfonu z przelewem
- Korek ze stali nierdzewnej
- Kratka odpływu ze stali nierdzewnej

Numer zamówienia, Informacje logistyczne

Kod	EAN	Waga (sztuka pakowanie paleta)	Wymiary (sztuka pakowanie)	Ilość (pakowanie paleta)
A447-DN50/40	8594045936001	50 mm 0,52 7,79 238,1 kg	280x120x180 590x240x390 mm	15 420 szt

Gwarancje

2/3 lat * Normy EN 274

Dane techniczne

- Syfon 53 mm
- Przepływ 44 l/min
- Atest termiczny 95 °C