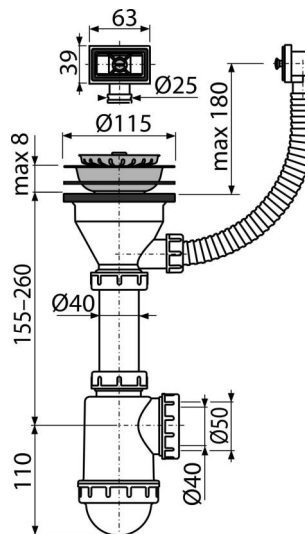


# A447-DN50/40

Sifon chiuvetă cu sită din oțel inoxidabil DN115 și preaplin flexibil



### Aplicație

Pentru chiuvetă cu preaplin

### Caracteristici

- Material: polipropilenă
- Sita de pe grilă are funcție de închidere
- Evacuare de Ø50 mm sau 40 mm

### Conținutul pachetului

- Grilă evacuare din oțel inoxidabil
- Dop din oțel inoxidabil
- Sifon cu preaplin

### Detalii pentru comandă, Informații logistice

Cod	EAN	Greutate (buc   ambalare   palet)	Dimensiuni (buc   ambalare)	Cantitate (ambalare   palet)
A447-DN50/40	8594045936001	50 mm 0,52   7,79   238,1 kg	280x120x180   590x240x390 mm	15   420 buc

### Garanție

2/3 ani \*

### Norme

EN 274

### Parametrii tehnici

- Debit 44 l/min
- Rezistența termică 95 °C
- Sifon anti miros 53 mm