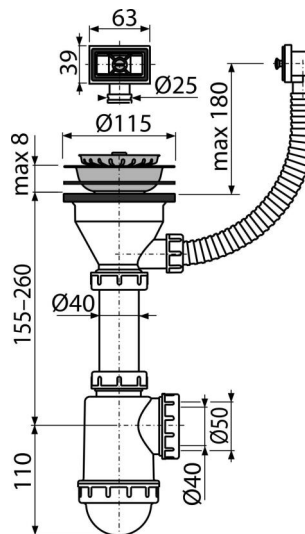


A447-DN50/40

Sifon za sudoperu sa nerđajućom mrežicom DN15 i fleksibilnim prelivom



Primena

Za sudoperu sa prelivom

Karakteristike

- Materijal: polipropilen
- Zaklon na odvodu služi kao čep
- Izlaz odvoda spreman za priključak na odvodnu cev Ø50 mm ili Ø40 mm

Obim isporuke

- Izlazna rešetka od nerđajućeg čelika
- Čep od nerđajućeg čelika
- Telo odvoda i sifona sa prelivom

Broj porudžbine, Logističke informacije

Šifra	EAN	Težina (komad pakovanje paleta)	Dimenzije (komad paleta)	Količina (pakovanje paleta)
A447-DN50/40	8594045936001	50 mm 0,52 7,79 238,1 kg	280x120x180 590x240x390 mm	15 420 kom

Garancije

2/3 godina *

Norme

EN 274

Tehničke specifikacije

- Brzina protoka 44 l/min
- Termička otpornost 95 °C
- Sifon za mirise 53 mm