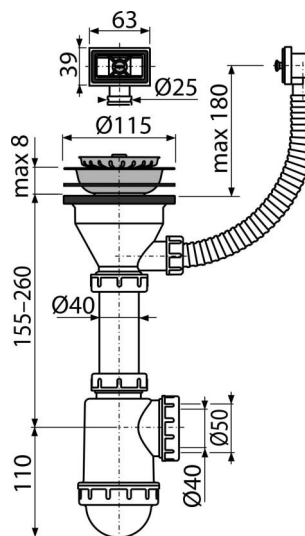


# A447-DN50/40

Сифон для мийки з решіткою з нержавіючої сталі DN115 та гофрованим переливом (



**Галузь застосування**

Для мийок з переливом

**Характеристика**

- Матеріал: поліпропілен
- Сітка зливного отвору служить пробкою
- Можливість підключення каналізаційної труби Ø50 або Ø40 мм

**Зміст комплекту**

- Зливна решітка з нержавіючої сталі
- Кошик із нержавіючої сталі
- Корпус сифона з системою переливу

**Код замовлення, Логістична інформація**

Код	EAN	Вага (шт   упаковка   палета)	Розміри (шт   упаковка)	Кількість (упаковка   палета)
A447-DN50/40	8594045936001 50 MM	0,52   7,79   238,1 кг	280x120x180   590x240x390 MM	15   420 шт

**Гарантія**  
2/3 років \*

**Властивості**  
EN 274

**Технічні характеристики**

- Стік води 44 l/min
- термічна стійкість 95 °C
- Гідрозатвор 53 mm