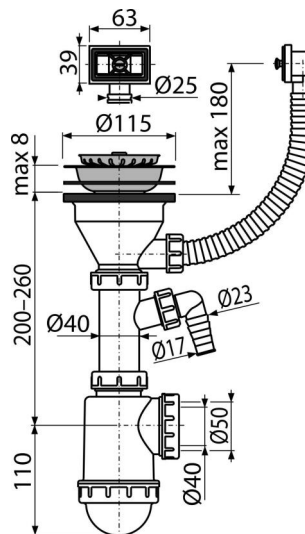


A447P-DN50/40

Сифон за мивка с неръждаема решетка DN115,
гъвкав преливник и конектор



Приложение

За мивка с преливник

Характеристики

- Материал: полипропилен
- С конектор за пералня или миялна машина
- Екранът върху отпадъците служи като капак
- Изход за отпадни води готов за свързване към дренажна тръба Ø50 мм или Ø40 мм

Обхват на доставката

- Решетка от неръждаема стомана
- Тапа от неръждаема стомана
- Корпус на мивката с съединител и преливник

Продуктов код, Логистична информация

Код	EAN	Тегло (брой опаковка палет)	Размери (брой опаковка)	Количество (опаковка палет)
A447P-DN50/40	8594045936018	50 мм 0,56 7,86 240,1 кг	280×120×180 590×240×390 мм	14 392 бр

Гаранция

2/3 гаранция *

Норми

EN 274

Технически спецификации

- Съединител за маркуч 17 mm
- Дебит 44 l/min
- Термична устойчивост 95 °C
- Затвор против миризми 53 mm