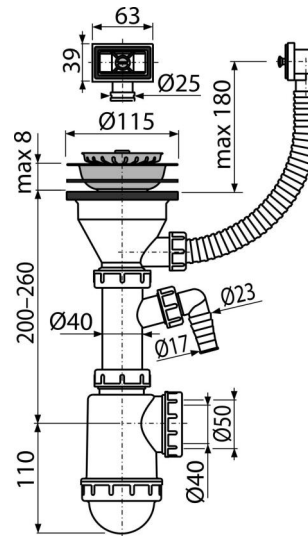


# A447P-DN50/40

Spülbeckensiphon mit einem Edelstahlgitter DN115, einem Flexiwasserüberlauf und einem Geräteanschluss



### Anwendung

Für Spülbecken mit Überlauf

### Eigenschaften

- Material: Polypropylen
- Mit Geräteanschluss für Waschmaschine oder Spülmaschine
- Abflusssieb dient auch als ein Stöpsel
- Ablauf für den Anschluss an Abflussrohr Ø 50 mm oder 40 mm vorbereitet

### Verpackungsinhalt

- Ablauf-Edelstahlgitter
- Edelstahl-Stöpsel
- Siphon-Körper mit Geräteanschluss und Überlauf

### Bestellnummer, Logistische Informationen

Code	EAN		Gewicht (stück   menge   palette)	Maße (stück   menge)	Verpackung (menge   palette)
A447P-DN50/40	8594045936018	50 mm	0,56   7,86   240,1 kg	280×120×180   590×240×390 mm	14   392 Stk.

### Die Garantien

2/3 jahre \*

### Normen

EN 274

### Technische Parameter

- Schlauchanschluss 17 mm
- Durchfluss 44 l/min
- Wärmeresistenz 95 °C
- der Geruchsverschluss 53 mm