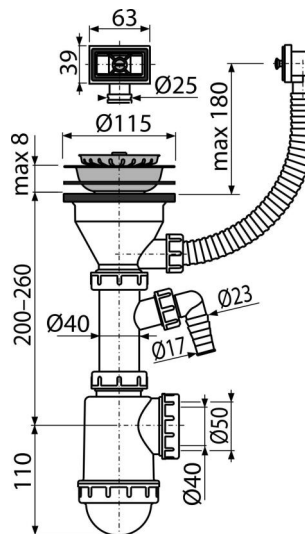


# A447P-DN50/40

Mosogató szifon rozsdamentes leeresztővel DN15 flexibilis túlfolyóval és csatlakozóval



## Alkalmazás

Mosogatókhoz túlfolyóval

## Jellemzők

- Anyag: polipropilén
- Mosógéphez vagy mosogatógéphez való csatlakozóval
- A szűrő a leeresztő dugóként is szolgál
- Előkészített szennyvíz kimenet a szennyvízcső csatlakozásához Ø50 mm vagy 40 mm

## Csomag tartalma

- Rozsdamentes leeresztő rács
- Rozsdamentes dugó
- Szifon csatlakozóval és túlfolyóval

## Rendelési szám, Logisztikai információk

Kód	EAN	Súly (db   csomagolás   paletta)	Méret (db   csomagolás)	Mennyiség (csomagolás   paletta)
A447P-DN50/40	8594045936018	50 mm 0,56   7,86   240,1 kg	280×120×180   590×240×390 mm	14   392 db

## Garanciák

2/3 év \*

## Szabványok

EN 274

## Műszaki adatok

- Tömítő csatlakozó 17 mm
- Átfolyás 44 l/min
- Hőellenállás vizsgálat 95 °C
- Búzzár 53 mm