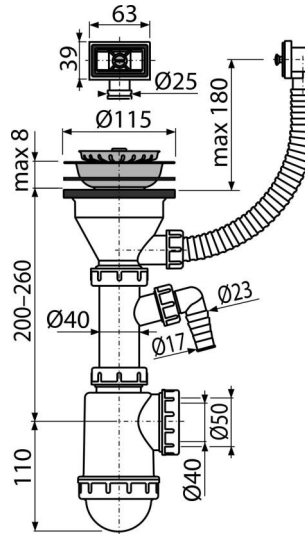


# A447P-DN50/40

ნიჟარის სიფონი უჟანგავი ფოლადის ბადით DN115 გოფრირებული დამაკავშირებლით და სხვა მოწყობილობასთან დამაკავშირებელი



### განმარტება

ნიჟარებისთვის გადინებით

### დამახასიათებელი

- მასალა: პოლიპროპილენი
- სარეცხი მანქანასთან ან ჭურჭლის სარეცხი მანქანასთან დამაკავშირებლით
- გადინების ხერხელის ბადე არის საცობი
- კანალიზაციის მილებთან დამაკავშირების უნარი Ø50 ან Ø40 მმ

### კომპლექტის შემადგენლობა

- უჟანგავი ფოლადის ტრაპი
- უჟანგავი ფოლადის საცობი
- სიფონის კორპუსი დამაკავშირებლით და გადინებით

### შეკვეთის ნომერი, ლოგისტიკური ინფორმაცია

კოდი	EAN	ნონა (ცალი   შეფუთვა   პლატაზე)	ზომები (ცალი   შეფუთვა)	რაოდენობა (შეფუთვა   პლატა)
A447P-DN50/40	8594045936018 50 მმ	0,56   7,86   240,1 კგ	280x120x180   590x240x390 მმ	14   392 (ცალი)

### გარანტია

2/3 years \*

### ნორმები

EN 274

### ტექნიკური მახასიათებლები

- შლანგის დამაკავშირებლის დიამეტრი 17 mm
- წყლის ნაკადი 44 l/min
- თერმული სტაბილურობა 95 °C
- წყლის ჩამკეტი 53 mm