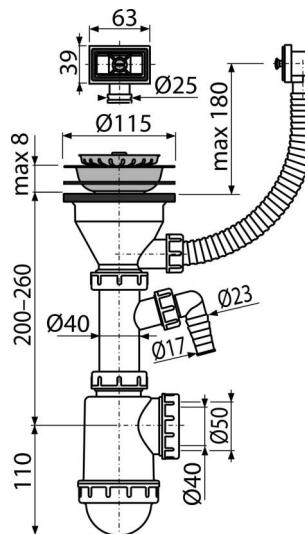


# A447P-DN50/40

Syfon zlewozmywak z przyłączem i elastyczną rurą, sitko nierdzewne DN115



## Zastosowanie

Zlewozmywak z przelewem

## Cechy

- Materiał: polipropylen
- Z przyłączem do pralki lub zmywarki
- Sitko na odpływie służy jako korek
- Odpływ gotowy do podłączenia do rury kanalizacyjnej Ø50 mm lub Ø40 mm

## Zakres dostawy

- Kratka odpływu ze stali nierdzewnej
- Korek ze stali nierdzewnej
- Korpus syfonu z podłączeniem i przelewem

## Numer zamówienia, Informacje logistyczne

Kod	EAN	Waga (sztuka   pakowanie   paleta)	Wymiary (sztuka   pakowanie)	Ilość (pakowanie   paleta)
A447P-DN50/40	8594045936018	50 mm 0,56   7,86   240,1 kg	280×120×180   590×240×390 mm	14   392 szt

## Gwarancje

2/3 lat \*

## Normy

EN 274

## Dane techniczne

- Przyłącza węża 17 mm
- Przepływ 44 l/min
- Atest termiczny 95 °C
- Syfon 53 mm