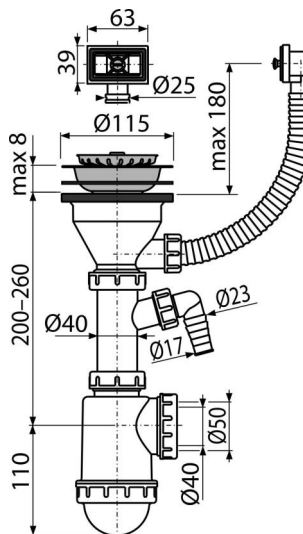


# A447P-DN50/40

Sifon chiuvetă cu sită din oțel inoxidabil DN115, preaplin flexibil și legătură mașina de spălat



### Aplicație

Pentru chiuvetă cu preaplin

### Caracteristici

- Material: polipropilenă
- Cu conector pentru mașină de spălat rufe sau vase
- Sita de pe grilă are funcție de închidere
- Evacuare de Ø50 mm sau 40 mm

### Conținutul pachetului

- Grilă evacuare din oțel inoxidabil
- Dop din oțel inoxidabil
- Sifon cu racord și preaplin

### Detalii pentru comandă, Informații logistice

Cod	EAN	Greutate (buc   ambalare   palet)	Dimensiuni (buc   ambalare)	Cantitate (ambalare   palet)
A447P-DN50/40	8594045936018	50 mm 0,56   7,86   240,1 kg	280×120×180   590×240×390 mm	14   392 buc

### Garanție

2/3 ani \*

### Norme

EN 274

### Parametrii tehnici

- Racord furtun 17 mm
- Debit 44 l/min
- Rezistența termică 95 °C
- Sifon anti miros 53 mm