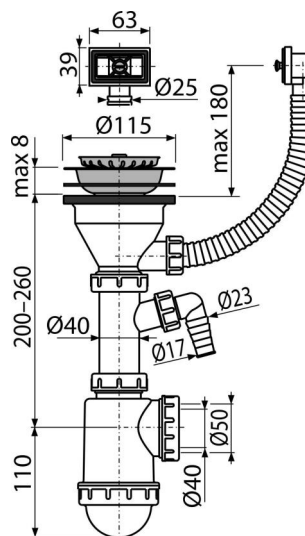


# A447P-DN50/40

Сифон для мойки с решеткой из нержавеющей стали DN115, гофрпереливом и штуцером



**Область применения**  
Для моек с переливом

**Характеристика**

- Материал: полипропилен
- Со штуцером для подключения стиральной или посудомоечной машины
- Сетка сливного отверстия служит пробкой
- Возможность подключения канализационной трубы Ø50 или Ø40 мм

**Содержание комплекта**

- Сливная решетка из нержавеющей стали
- Пробка из нержавеющей стали
- Корпус сифона со штуцером и переливом

**Код заказа, Логистическая информация**

Код	EAN	50 MM	Вес (шт   упаковка   паллета)	Размеры (шт   упаковка)	Количество (упаковка   паллета)
A447P-DN50/40	8594045936018	50 MM	0,56   7,86   240,1 кг	280×120×180   590×240×390 MM	14   392 шт

**Гарантии**

2/3 лет \*

**Свойства**

EN 274

**Технические параметры**

- Диаметр шлангового штуцера 17 mm
- Сток воды 44 l/min
- Термическая устойчивость 95 °C
- Гидрозатвор 53 mm