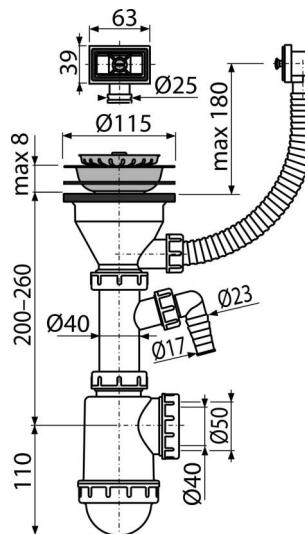


A447P-DN50/40

Sifon za sudoperu sa nerđajućom mrežicom DN15, fleksibilnim prelivom i priključkom



Primena

Za sudoperu sa prelivom

Karakteristike

- Materijal: polipropilen
- Sa priključkom za veš mašinu ili sudomašinu
- Zaklon na odvodu služi kao čep
- Izlaz odvoda spreman za priključak na odvodnu cev Ø50 mm ili Ø40 mm

Obim isporuke

- Izlazna rešetka od nerđajućeg čelika
- Čep od nerđajućeg čelika
- Telo sifona sudopere sa priključkom i prelivom

Broj porudžbine, Logističke informacije

Šifra	EAN	Težina (komad pakovanje paleta)	Dimenzije (komad paleta)	Količina (pakovanje paleta)
A447P-DN50/40	8594045936018	50 mm 0,56 7,86 240,1 kg	280×120×180 590×240×390 mm	14 392 kom

Garancije

2/3 godina *

Norme

EN 274

Tehničke specifikacije

- Priključak za crevo 17 mm
- Brzina protoka 44 l/min
- Termička otpornost 95 °C
- Sifon za mirise 53 mm