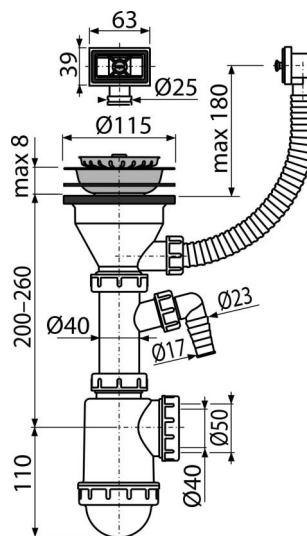


A447P-DN50/40

Сифон для мийки з решіткою з нержавіючої сталі DN115, з гофрованим переливом та штуцером



Галузь застосування

Для мийок з переливом

Характеристика

- Матеріал: поліпропілен
- З штуцером для підключення пральної або посудомийної машини
- Сітка зливного отвору служить пробкою
- Можливість підключення каналізаційної труби Ø50 або Ø40 мм

Зміст комплекту

- Зливна решітка з нержавіючої сталі
- Кошик із нержавіючої сталі
- Корпус сифона з штуцером і переливом

Код замовлення, Логістична інформація

Код	EAN	Вага (шт упаковка палета)	Розміри (шт упаковка)	Кількість (упаковка палета)
A447P-DN50/40	8594045936018	50 MM 0,56 7,86 240,1 кг	280×120×180 590×240×390 MM	14 392 шт

Гарантія

2/3 років *

Властивості

EN 274

Технічні характеристики

- Діаметр шлангового штуцера 17 mm
- Стік води 44 l/min
- термічна стійкість 95 °C
- Гідрозатвор 53 mm