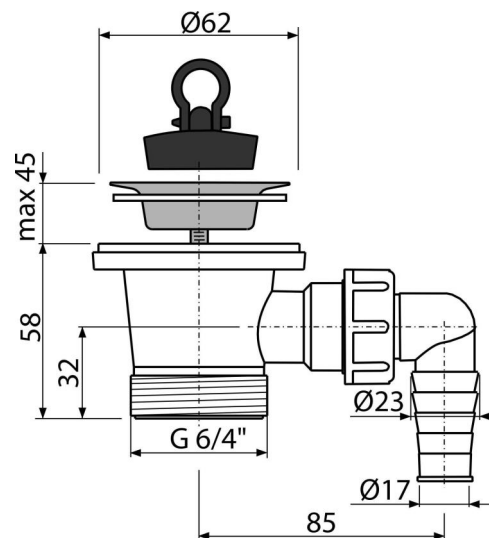


# A31P

Ablaufventil für die Waschbecken 6/4" mit einem Edelstahlgitter DN63 und einem Geräteanschluss



## Anwendung

Für Waschbecken

## Eigenschaften

- Material: Polypropylen
- Mit Geräteanschluss für Waschmaschine oder Spülmaschine
- Anschlussgewinde an Waschbeckensiphon 6/4 "

## Verpackungsinhalt

- Ablauf-Edelstahlgitter
- Ablauf-Körper mit Geräteanschluss
- Stöpsel aus PVC

## Bestellnummer, Logistische Informationen

Code	EAN	Gewicht (stück   menge   palette)	Maße (stück   menge)	Verpackung (menge   palette)
A31P	8594045936025	0,12   8,87   268,2 kg	135x80x90   590x240x390 mm	75   2100 Stk.

## Die Garantien

2/3 jahre \*

## Normen

EN 274

## Technische Parameter

- Schlauchanschluss 17-23 mm
- Gewinde 6/4 "