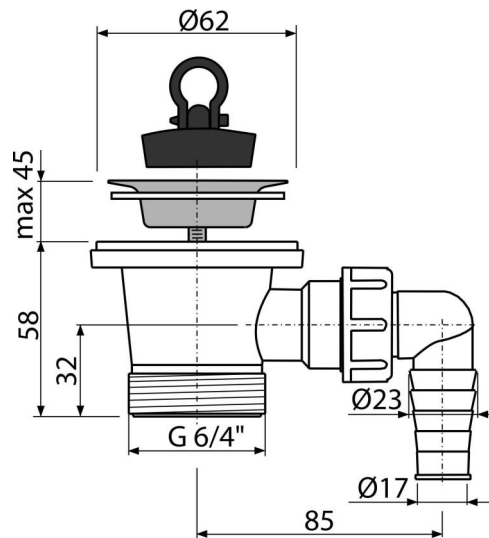


A31P

ნიჟარის სიფონის ჩამკეტი 6/4" უჟანგავი ფოლადის ბადით DN63 და სხვა მონყობილობასთან დამაკავშირებლით



განმარტება

ნიჟარებისა და ხელსაბანებისთვის

დამახასიათებელი

- მასალა: პოლიპროპილენი
- სარეცხი მანქანასთან ან ჭურჭლის სარეცხი მანქანასთან დამაკავშირებლით
- სიფონის დამაკავშირებლისთვის ხრახნიანი კავშირი 6/4 "

კომპლექტის შემადგენლობა

- უჟანგავი ფოლადის ტრაპი
- სადინარის კორპუსი დამაკავშირებლით
- საცობი პენ-სგან

შეკვეთის ნომერი, ლოგისტიკური ინფორმაცია

კოდი	EAN	ნონა (ცალი შეფუთვა პლატაზე)	ზომები (ცალი შეფუთვა)	რაოდენობა (შეფუთვა პლატა)
A31P	8594045936025	0,12 8,87 268,2 კგ	135x80x90 590x240x390 მმ	75 2100 ცალი

გარანტია

2/3 years *

ნორმები

EN 274

ტექნიკური მახასიათებლები

- შლანგის დამაკავშირებლის დიამეტრი 17-23 mm
- ქანჭკის დიამეტრი 6/4 "