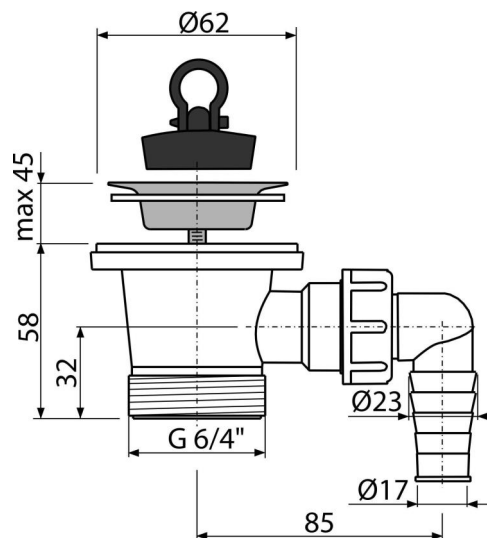


A31P

Spust umywalki 6/4" z przyłączem, sitko nierdzewne DN63



Zastosowanie

Do umywalk

Cechy

- Materiał: polipropylen
- Z przyłączem do pralki lub zmywarki
- Gwint do połączenia z półsyfonem 6/4"

Zakres dostawy

- Kratka odpływu ze stali nierdzewnej
- Korpus spustu podłączeniem
- Korek PVC

Numer zamówienia, Informacje logistyczne

Kod	EAN	Waga (sztuka pakowanie paleta)	Wymiary (sztuka pakowanie)	Ilość (pakowanie paleta)
A31P	8594045936025	0,12 8,87 268,2 kg	135x80x90 590x240x390 mm	75 2100 szt

Gwarancje

2/3 lat *

Normy

EN 274

Dane techniczne

- Przyłącza węży 17-23 mm
- Gwint 6/4 "