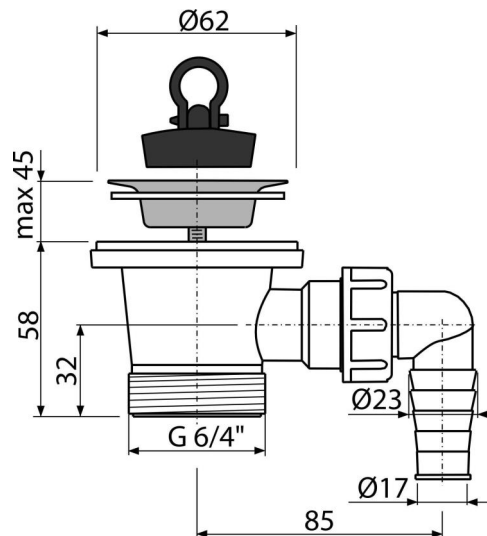


A31P

Ventil lavoar 6/4" cu sită din oțel inoxidabil DN63 și legătură la mașina de spălat



Aplicație

Pentru lavoar

Caracteristici

- Material: polipropilenă
- Cu conector pentru mașină de spălat rufe sau vase
- Filet 6/4" pentru racordare la sifon

Conținutul pachetului

- Grilă evacuare din oțel inoxidabil
- Sifon de cădiță cu conector
- Dop PVC

Detalii pentru comandă, Informații logistice

Cod	EAN	Greutate (buc ambalare palet)	Dimensiuni (buc ambalare)	Cantitate (ambalare palet)
A31P	8594045936025	0,12 8,87 268,2 kg	135x80x90 590x240x390 mm	75 2100 buc

Garanție

2/3 ani *

Norme

EN 274

Parametrii tehnici

- Racord furtun 17-23 mm
- Filet 6/4 "