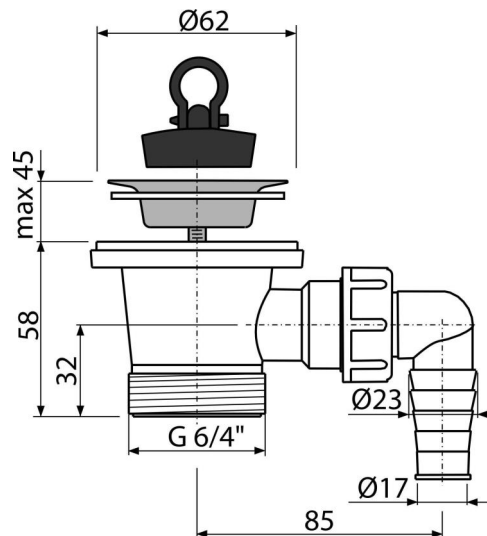


# A31P

Донний клапан сифона для умивальника 6/4" з нержавіючої решіткою DN63 та штуцером (



#### Галузь застосування

Для раковин і умивальників

#### Характеристика

- Матеріал: поліпропілен
- З штуцером для підключення пральної або посудомийної машини
- Різьбове з'єднання 6/4" для підключення сифона

#### Зміст комплекту

- Зливна решітка з нержавіючої сталі
- Корпус зливу зі штуцером
- Пробка з ПВХ

#### Код замовлення, Логістична інформація

Код	EAN	Вага (шт   упаковка   палета)	Розміри (шт   упаковка)	Кількість (упаковка   палета)
A31P	8594045936025	0,12   8,87   268,2 кг	135x80x90   590x240x390 мм	75   2100 шт

Гарантія	Митний код	Властивості
2/3 років *	39229000	EN 274

#### Технічні характеристики

- Діаметр шлангового штуцера 17-23 mm
- Діаметр різьблення 6/4"