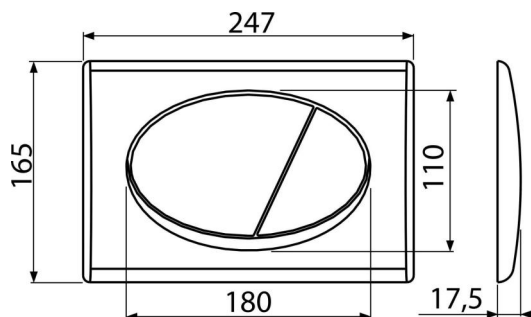


M71

Бутон за вградени тоалетни казанчета, хром-полиран



Приложение

За структури за вградени и скрити тоалетни казанчета

Характеристики

- Механично промиване с двойно действие
- Съвместим с всички структури за вградени и казанчета за вградени в масивни стени ALCA
- Материал: пластмаса
- Повърхностно покритие: хром-полиран

Обхват на доставката

- Шаблон за правилна настройка на бутона
- Винтове за изпразващ механизъм 2 бр
- Бутон за структура
- Фиксираща рамка на бутона
- Скоба за резба 2 бр

Продуктов код, Логистична информация

Код	EAN	Тегло (брой опаковка палет)	Размери (брой опаковка)	Количество (опаковка палет)
M71	8594045936209	0,40 10,09 302,6 кг	250×40×175 595×245×395 мм	25 700 бр

Гаранция

2/2 гаранция *

Технически спецификации

- Работна сила < 20 N