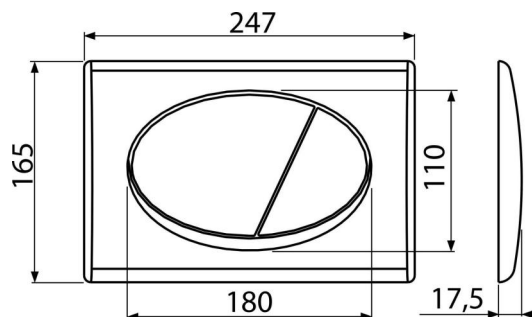


**M71****Tipka za vodokotlić, hrom-sjaj****Primena**

Za predzidne ugradne sisteme i skrivene vodokotliće

**Karakteristike**

- Dvostruko delujuće mehaničko ispiranje
- Kompatibilno sa svim predzidnim ugradnim sistemima i vodokotlićima za ugradnju u čvrste zidove Alca
- Materijal: plastika
- Završna obrada: hrom-sjaj

**Obim isporuke**

- Šablon za pravilno postavljanje upravljačke tipke
- Vijci mehanizma za ispiranje 2 kom
- Upravljačka tipka
- Pričvrtni okvir tipke za ispiranje
- Obujmica sa navojem 2 kom

**Broj porudžbine, Logističke informacije**

Šifra	EAN	Težina (komad   pakovanje   paleta)	Dimenzije (komad   paleta)	Količina (pakovanje   paleta)
M71	8594045936209	0,40   10,09   302,6 kg	250×40×175   595×245×395 mm	25   700 kom

**Garancije**

2/2 godina \*

**Tehničke specifikacije**

- Operativna sila < 20 N