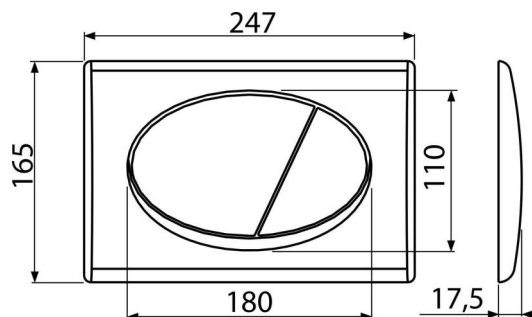


# M72

Tipka za vodokotlić, hrom-mat



### Primena

Za predzidne ugradne sisteme i skrivene vodokotliće

### Karakteristike

- Dvostruko delujuće mehaničko ispiranje
- Kompatibilno sa svim predzidnim ugradnim sistemima i vodokotlićima za ugradnju u čvrste zidove Alca
- Materijal: plastika
- Završna obrada: hrom-mat

### Obim isporuke

- Šablon za pravilno postavljanje upravljačke tipke
- Vijci mehanizma za ispiranje 2 kom
- Upravljačka tipka
- Pričvrtni okvir tipke za ispiranje
- Obujmica sa navojem 2 kom

### Broj porudžbine, Logističke informacije

Šifra	EAN	Težina (komad   pakovanje   paleta)	Dimenzije (komad   paleta)	Količina (pakovanje   paleta)
M72	8594045936216	0,37   9,37   282,4 kg	250×40×175   595×245×395 mm	25   700 kom

### Garancije

2/2 godina \*

### Tehničke specifikacije

- Operativna sila < 20 N