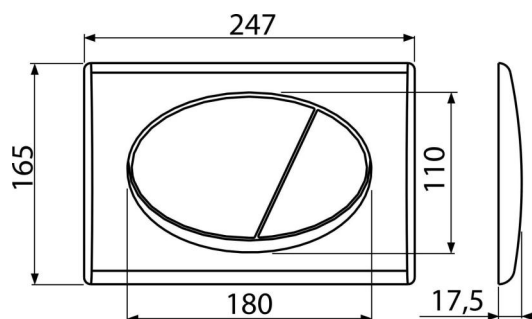


M73

Tipka za vodokotlić, hrom-sjaj/mat



Primena

Za predzidne ugradne sisteme i skrivene vodokotliće

Karakteristike

- Dvostruko delujuće mehaničko ispiranje
- Kompatibilno sa svim predzidnim ugradnim sistemima i vodokotlićima za ugradnju u čvrste zidove Alca
- Materijal: plastika
- Završna obrada: hrom-sjaj/mat

Obim isporuke

- Šablon za pravilno postavljanje upravljačke tipke
- Vijci mehanizma za ispiranje 2 kom
- Upravljačka tipka
- Pričvrtni okvir tipke za ispiranje
- Obujmica sa navojem 2 kom

Broj porudžbine, Logističke informacije

Šifra	EAN	Težina (komad pakovanje paleta)	Dimenzije (komad paleta)	Količina (pakovanje paleta)
M73	8594045936223	0,40 9,99 299,8 kg	250×40×175 595×245×395 mm	25 700 kom

Garancije

2/2 godina *

Tehničke specifikacije

- Operativna sila < 20 N