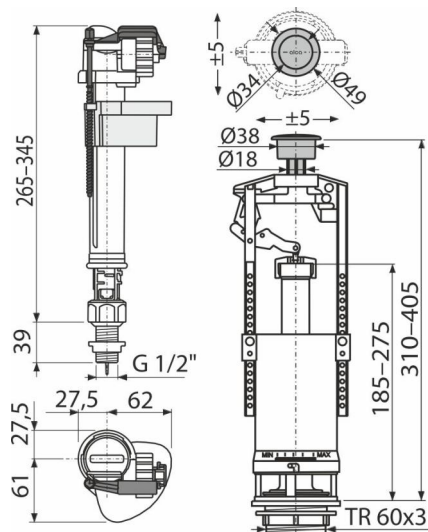


SA2000SK 1/2" CHROM

Випускний комплект зі СТОП кнопкою



Галузь застосування

Для керамічних бачків

Підходить для заміни існуючого механізму схожого призначення

Характеристика

- Поплавок для настройки обсягу води, що спускається
- Конструкція дозволяє регулювати висоту механізму в залежності від висоти бачка
- Латунне різьблення довжиною 39 мм
- Низька чутливість до перепадів тиску в водопроводі
- Можливість установки кнопки повз осі спускового механізму
- Можливість регулювати рівень води
- Плавне закриття механізму
- Кнопка START/STOP хромована
- Механізм промивання START/STOP (промивання припиняється повторним натисканням кнопки)
- Вбудований фільтр для уловлювання грубих нечистот

Зміст комплекту

- Монтажний комплект: гвинт M8x65 – 2 шт.
- 1/2 Впускний механізм A18
- Комплект прокладок
- Зливний механізм A2000

Код замовлення, Логістична інформація

Код	EAN	Вага (шт упаковка палета)	Розміри (шт упаковка)	Кількість (упаковка палета)
SA2000SK 1/2" CHROM	8594045936247	0,78 15,56 268,9 кг	400x200x110 590x430x390 мм	20 320 шт

Гарантія

2/3 років *

Властивості

EN 14124, EN 14055

Технічні характеристики

- Акустична група II <30 dB
- Рекомендований робочий тиск 0,5-0,8 МПа
- Функціональний клас I
- Робочий діапазон 0,05-0,8 МПа
- Діапазон регулювання по висоті 310-405 мм