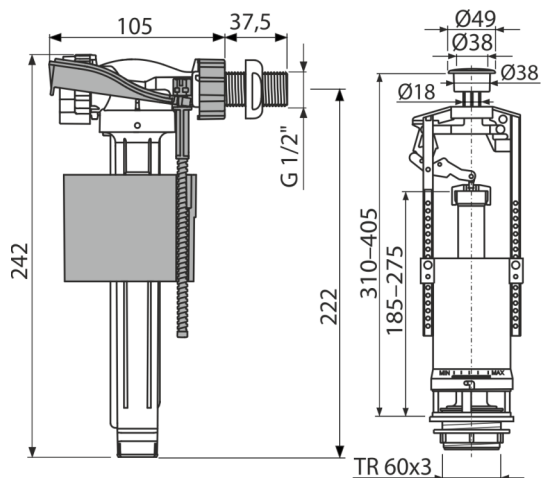


SA2000K 1/2" CHROM

Изпразващ механизъм със СТОП бутон



Приложение

За керамично казанче

За подмяна

Характеристики

- Бутон със СТОП функция за регулиране на количеството вода
- Дизайнът позволява оптимално регулиране на височината на клапана според височината на казанчето
- Дължина на металната резба 38 мм
- Ниска чувствителност към промяната на налягане във водопровода
- Възможност за настройка на бутон извън оста на механизма
- Регулируемо ниво на водата
- Плавно затваряне без никакви сътресения
- Бутон СТАРТ / СТОП хром
- START/STOP mehanizam za ispiranje (ispiranje se prekida ponovnim pritiskom na dugme)
- Вграден филтър за улавяне на мръсотия

Обхват на доставката

- Комплект за фиксиране: винт M8 x 65 - 2 бр
- Ventil za punjenje A160-1/2"
- Комплект уплътнения
- Изпразващ механизъм A2000
- Стопер хром

Продуктов код, Логистична информация

Код	EAN	Тегло (брой опаковка палет)	Размери (брой опаковка)	Количество (опаковка палет)
SA2000K 1/2" CHROM	8594045936261	0,71 14,27 248,4 кг	400x230x100 590x430x390 мм	20 320 бр

Гаранция

2/3 гаранция *

Норми

EN 14124, EN 14055

Технически спецификации

- Акустична група II <30 dB
- Препоръчително работно налягане 0,5-0,8 МПа
- Функционални изисквания клас I
- Работен обхват 0,05-0,8 МПа
- Диапазон за регулиране на височината 310-405 мм