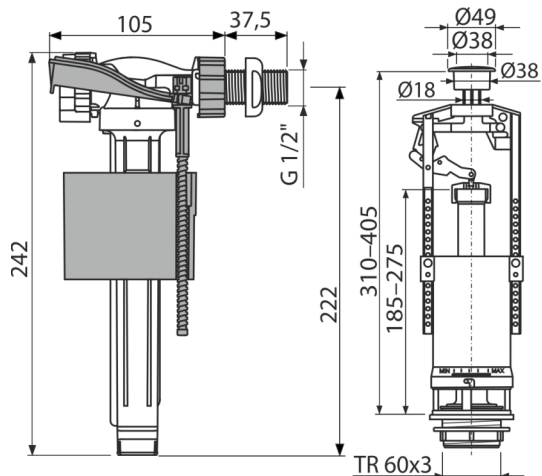


SA2000K 1/2" CHROM

Öblítő készlet STOP nyomógombbal



Alkalmazás

Kerámia öblítő tartályokhoz
Cseréhez vagy pótláshoz

Jellemzők

- Elfolyásgátló a kiesztett vízmennyiség beállításához
- A konstrukció lehetővé teszi az optimális szelep magasság szerinti beállítást a tartály magassága szerint
- Fém menet hossza 38 mm
- Alacsony érzékenység, a nyomáskülönbségre a vízvezetékben
- A nyomólap beállításának lehetősége a szelep tengelyén kívül
- Állítható vízszint
- Sima záródás rázkódások nélkül
- Nyomógomb START/STOP krómozott
- Beépített szűrő a szennyeződés felfogására

Csomag tartalma

- Rögzítő szett: csavar M8x65x2 – 2 db
- Tömítés készlet
- Öblítő szelep A2000
- Krómozott vakdugó

Rendelési szám, Logisztikai információk

Kód	EAN	Súly (db csomagolás paletta)	Méret (db csomagolás)	Mennyiség (csomagolás paletta)
SA2000K 1/2" CHROM	8594045936261	0,71 14,27 248,4 kg	400x230x100 590x430x390 mm	20 320 db

Garanciák

2/3 év *

Szabványok

EN 14124, EN 14055

Műszaki adatok

- Akusztikus csoport II <30 dB
- Ajánlott üzemi nyomás 0,5-0,8 MPa
- Funkcionális követelmények I. osztály
- Működési tartomány 0,05-0,8 MPa
- A magasság állítási tartománya 310-405 mm