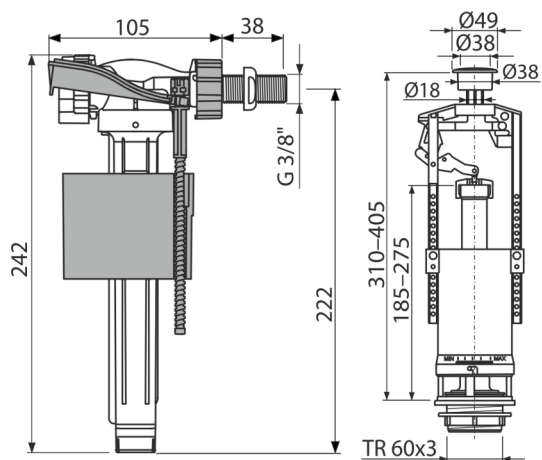


# SA2000K 3/8" CHROM

Splachovací souprava se STOP tlačítkem



## Použití

Pro keramické splachovací nádržky

Pro výměnu nebo náhradu

## Vlastnosti

- Clona pro nastavení množství vypouštěné vody
- Konstrukce umožňuje seřízení optimální výšky ventilu dle výšky nádržky
- Kovový závit délka 38 mm
- Malá citlivost na rozdíl tlaku ve vodovodním řádu
- Možnost nastavení tlačítka mimo osu ventilu
- Nastavitelná výška vodní hladiny
- Plynulé uzavření bez rázů
- Tlačítko START/STOP pochromované
- Vypouštěcí mechanismus START/STOP (splachování se ukončí opětovným zmáčknutím tlačítka)
- Zabudované sítko pro zachycení nečistot

## Rozsah dodávky

- Fixační set: šroub M8×65 – 2 ks
- Napouštěcí ventil A160-3/8"
- Sada těsnění
- Vypouštěcí ventil A2000
- Záslepka chrom

## Objednací kód, Logistické informace

Kód	EAN	Hmotnost (kus   balení   paleta)	Rozměr (kus   balení)	Množství (balení   paleta)
SA2000K 3/8" CHROM	8594045936278	0,73   14,53   252,5 kg	400×230×100   590×430×390 mm	20   320 ks

## Záruky

2/3 roky \*

## Normy

ČSN EN 14124, ČSN EN 14055

## Technické parametry

- Akustická skupina II <30 dB
- Doporučený provozní tlak 0,5-0,8 MPa
- Funkční požadavky třída I
- Pracovní rozsah 0,05-0,8 MPa
- Rozsah nastavení výšky 310-405 mm